



### 产品说明

PaxScan 2520DX-I 平板探测器为工业 NDT 及安检领域提供行业领先的 CBCT 及全景成像的图像质量。Varex 公司非晶硅技术的探测器是工业、医疗和牙科领域中 CBCT 技术的黄金标准。

非晶硅技术比其他技术主要的优势包括：

- 辐射耐受力大于 1MRad
- 能量输入范围宽
- 避免基底中的单个光子事件
- 低剂量下的优异性能

Varex 公司宽泛的产品系列可以让 OEM 更容易使用多种不同大小的平板。所有的平板都使用相同的虚拟命令处理器软件接口，所有的产品都提供千兆网接口。

## 技术参数

接收器类型.....	非晶硅
转换屏.....	Direct Deposit CsI, DRZ Plus
像元面积 总计 .....	19.5 x 24.4 cm (7.68 x 9.6 in.)
像元矩阵 总计 .....	1,536 x 1,920 (1x1) 768 x 960 (2x2)
像元尺寸.....	127 $\mu\text{m}^2$
极限分辨率.....	3.94 lp/mm
MTF, x-ray.....	>48% @ 1 lp/mm (1 x 1), CsI screen
能量范围.....	40-160kVp; 40-225kVp
填充因子.....	57%
影像获取.....	千兆网
扫描方式.....	逐行扫描
A/D 转换.....	16-bits
帧速率.....	12.5 fps (1x1); 30fps (2x2); 60fps (4x4) 区域: 50-70fps (2x2)
数据输出.....	千兆网络接口
曝光控制.....	光藕, 外同步, 曝光控制
<b>电源</b>	
功率消耗.....	一般功率消耗 12W
	11-35V 电压输入范围, 标准电压 15V
接入电源.....	100 - 240 VAC, 47 - 63 Hz

### 软件

随机带 VIVA 软件, 用户可用它, 通过微软 WINDOWS 进行基本的影像获取和观测。所带的开发软件包, 包括虚拟命令处理器软件接口, 执行探测器标定、探测器设置、影像获取和影像校正。VIVA 软件, 还包括各文件格式的转换功能, 如: .viv, .raw, .jpg, 和 .bmp 各种格式。

### 环境条件

温度范围-工作状态.....	10° C 至 35° C (max.) (测量后盖温度)
(环境)-存放状态.....	-20° C 至 +70° C
湿度-工作状态 (无水露).....	10% 至 90%
存放状态 (无水露).....	10% 至 90%
大气压力-工作状态.....	70 kPa 至 106 kPa
存放状态.....	70 kPa 至 106 kPa

### 管理标准

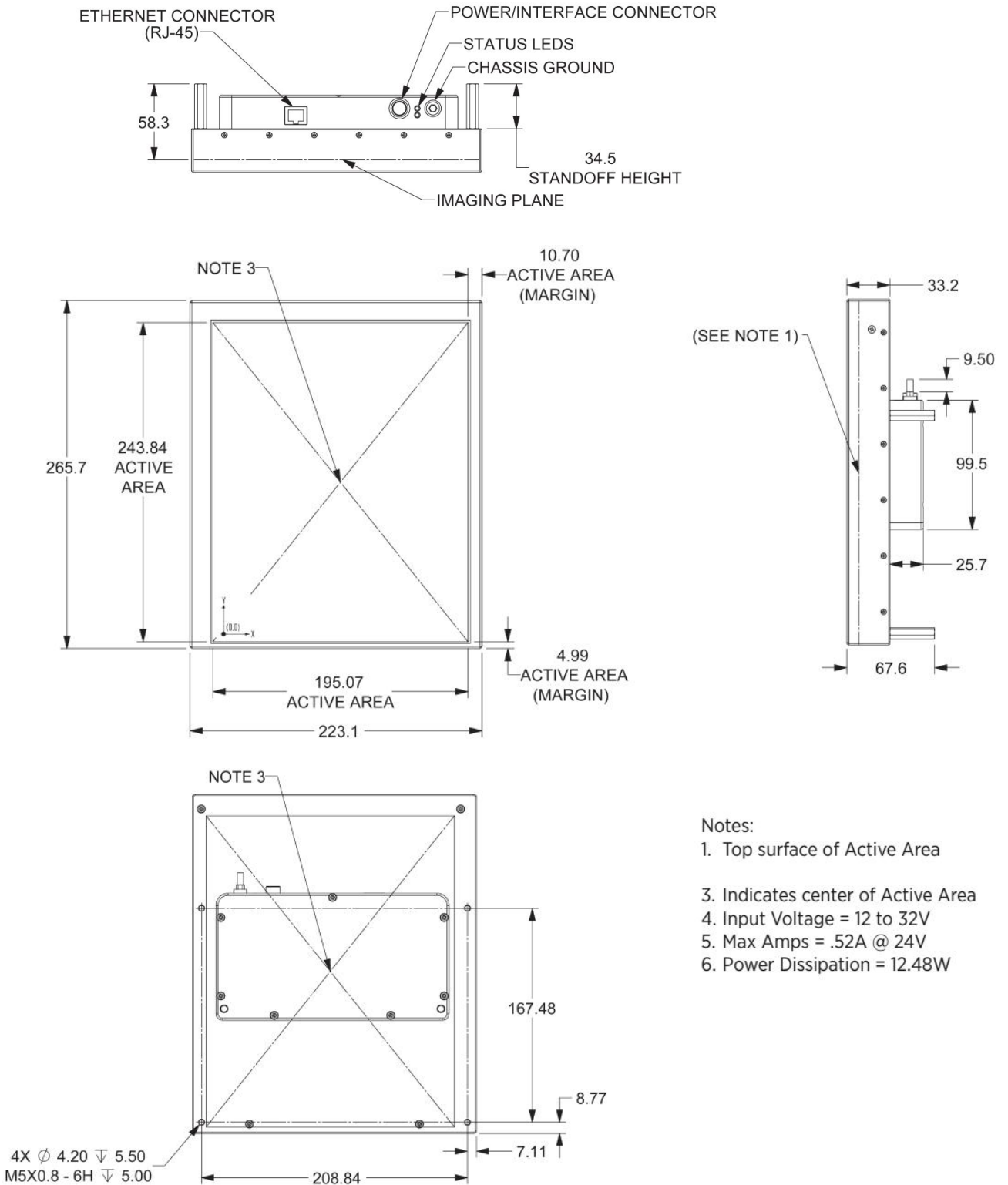
U. S. ....	UL60601-1
Canada .....	CAN/CSA-C22.2 No. 61010-1
Europe. ....	EN 61326-1:2013

### 机械参数

重量.....	40-160kVp: 5.51bs. (2.5 kg) 40-225kVp: 9.21bs. (4.3 kg)
外壳材料.....	铝
传感器保护材料.....	碳素纤维板 (2.5mm 厚) 及铝

Dimensions are for reference only

Dimensions are in mm



**Notes:**

1. Top surface of Active Area
3. Indicates center of Active Area
4. Input Voltage = 12 to 32V
5. Max Amps = .52A @ 24V
6. Power Dissipation = 12.48W