



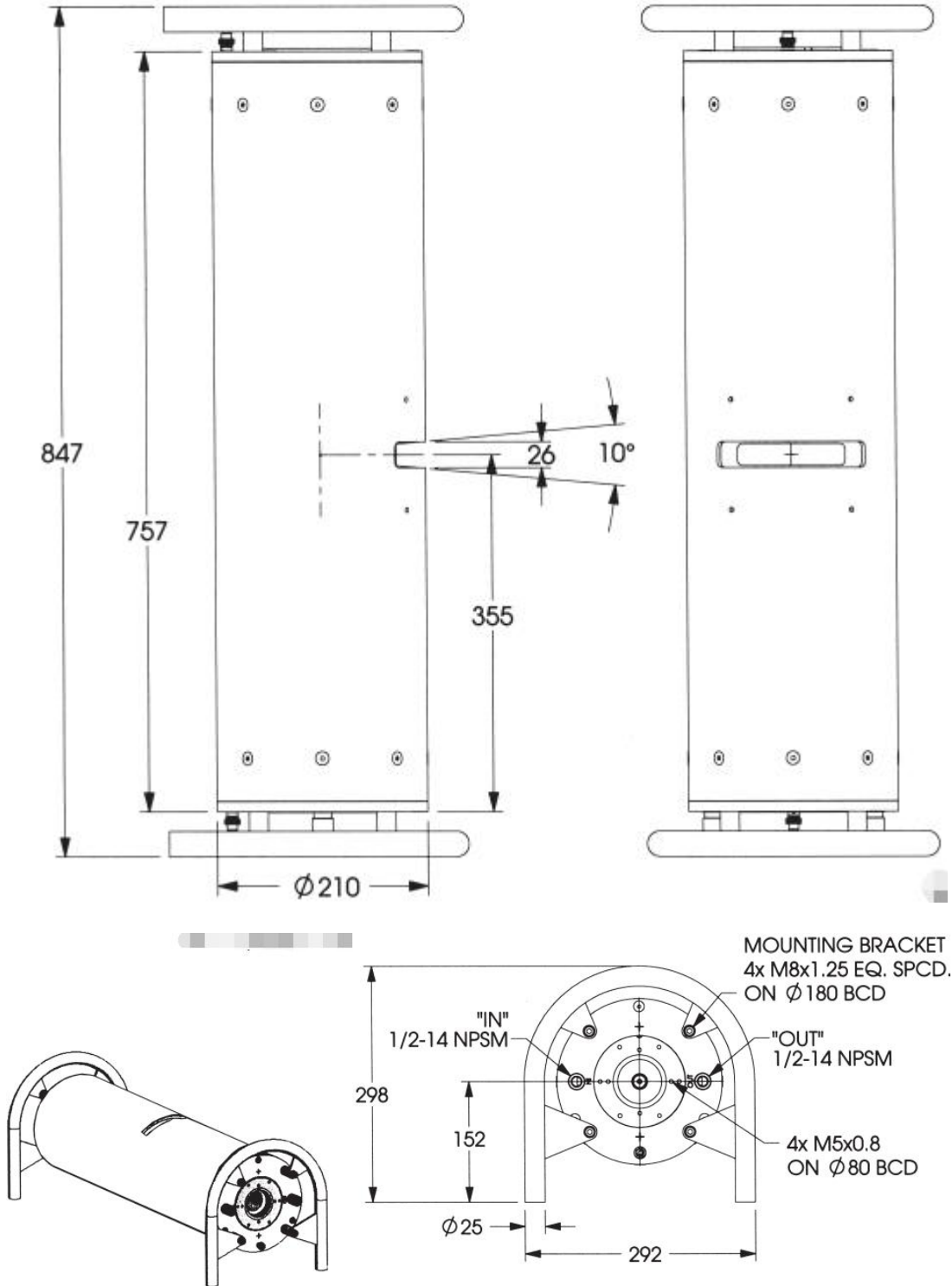
**产品描述:**

NDI-452 是一款 450KV，油冷的固定阳极 X 射线管，是为工业无损检测和安检等领域而设计。

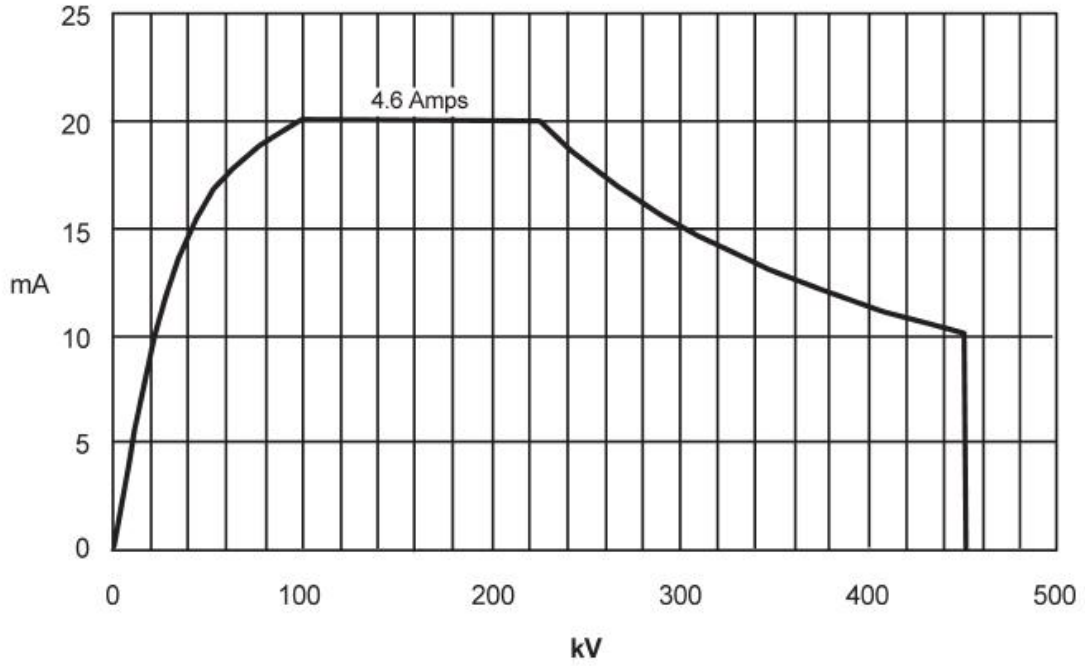
X 射线管参数

最大管电压 .....	450kV
最大 KV 处最大管电流 .....	2mA/10mA
连续功率 .....	900W/4500W
焦点尺寸 (EN12543)	
小焦点 .....	D=2.5mm
大焦点 .....	D=5.5mm
靶材 .....	钨
靶角 .....	30°
辐射角 .....	90°x 10°
冷却介质 .....	油
最大入口温度 .....	50°C
固有滤波 .....	2.3mmFe+1mmCu
电缆型号 .....	R28
重量 (大约) .....	95kg (209.5lbs)

V-452



4500 Watts



900 Watts

